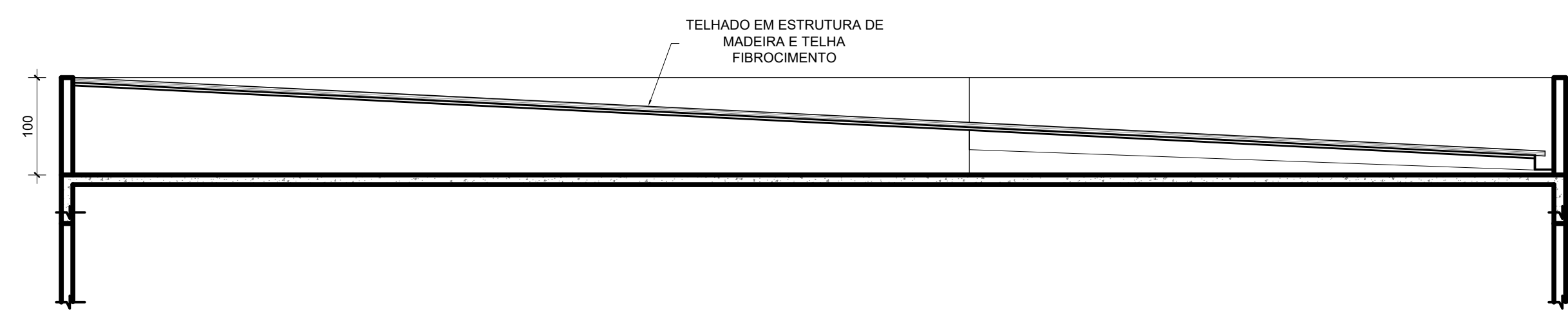


DIAGRAMA DE COBERTURA 1º PAVTO - SITUAÇÃO ATUAL
ESC. 1:50



CORTE AA 1º PAVTO. -SITUAÇÃO ATUAL
ESC. 1:50

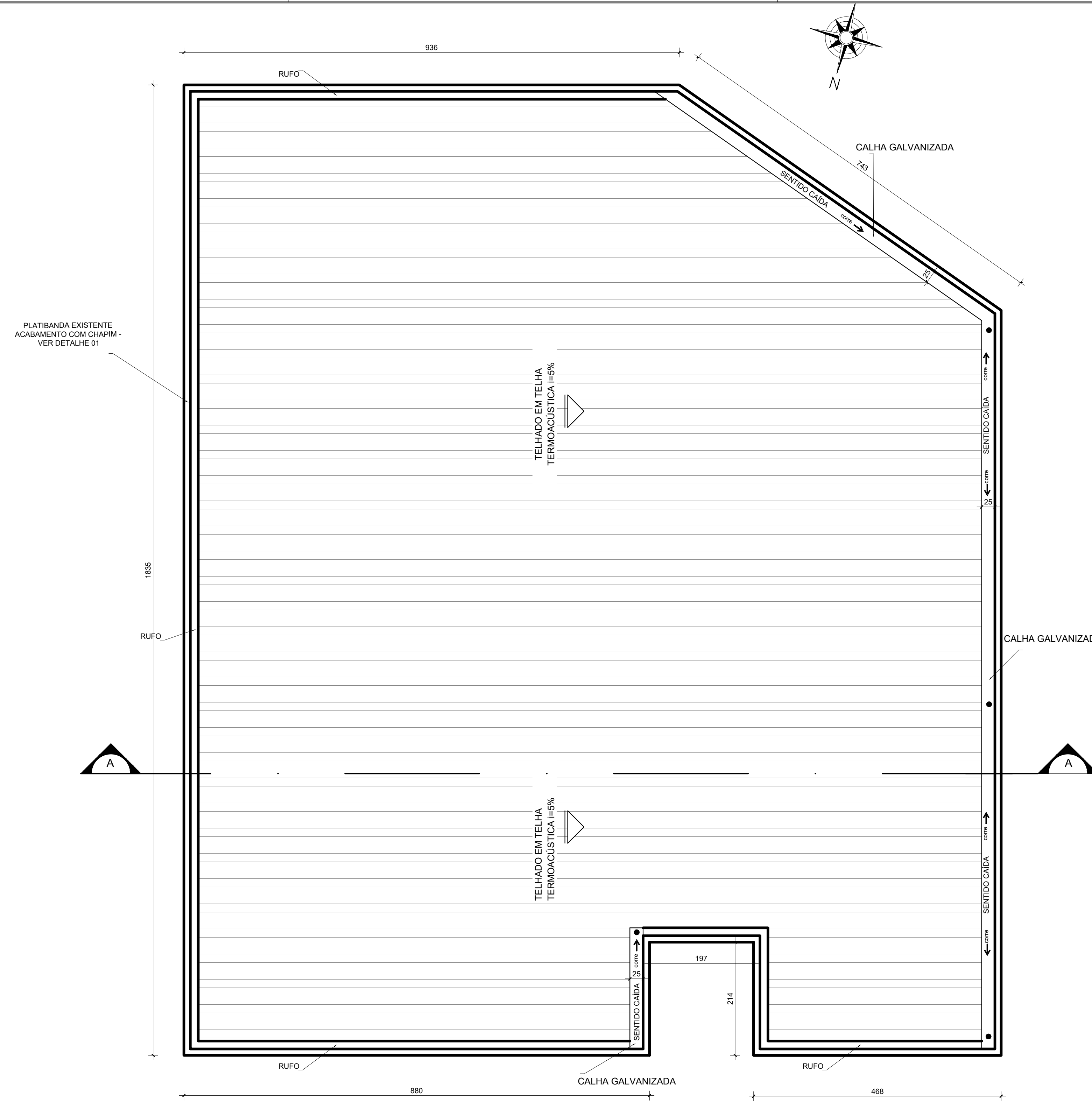
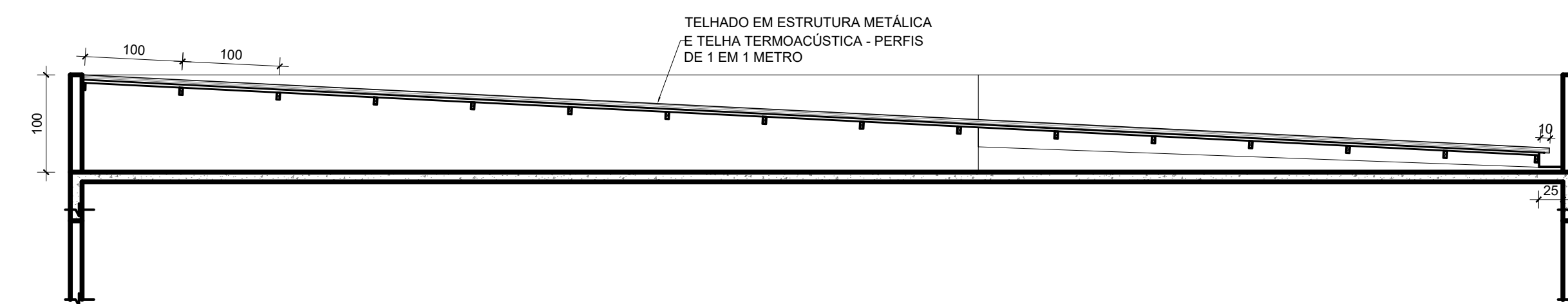
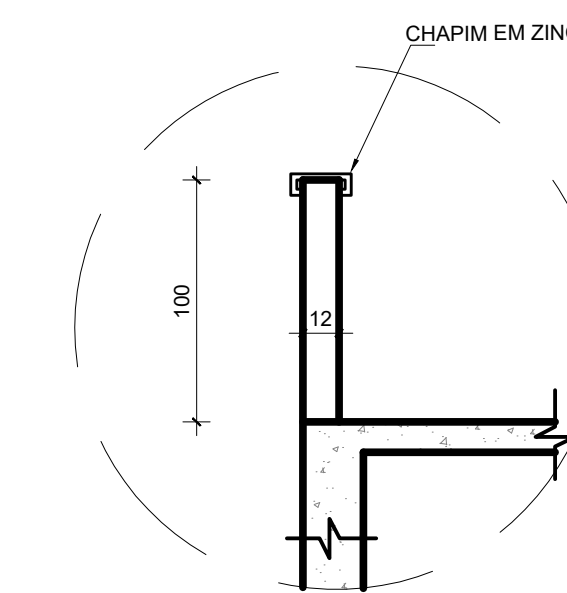


DIAGRAMA DE COBERTURA 1º PAVTO - SITUAÇÃO PRETENDIDA
ESC. 1:50



CORTE AA 1º PAVTO. -SITUAÇÃO PRETENDIDA
ESC. 1:50



DETALHE 05
ESC. 1:25

ARQUITETURA

Endereço: RUA DORVELINO RABELO COSTA, Nº38 | BAIRRO GLÓRIA
PROJETO DE REFORMA

Proprietário: CÂMARA MUNICIPAL DE CARMÓPOLIS DE MINAS- CNPJ: 05.139.455/0001-06

Autor do projeto: ARQUITETA E URBANISTA - EDUARDA ELLEN DE OLIVEIRA DUTRA - CAU A163235-3 - MG

Responsável Técnico: ENGENHEIRO CIVIL- JOSÉ VAZ DE OLIVEIRA- CREA- 23.943/D - MG

LOCOMARCA:		DESCRIÇÃO DOS AVISOS:		FOLHA:	
ED ED - Engenharia de Arquitetura		COBERTURA PLENÁRIO		2/2	
ÁREA DO TERRENO:	-	ÁREA TOTAL DA CONSTRUÇÃO:	-		
TAXA DE OCUPAÇÃO:	-	COEFICIENTE DE APROVEITAMENTO:	-		
ÁREA PERMITEVE:	-	ESCALA:	INDICADA	DATA: 18/12/2019	
CONTEÚDO:		COBERTURA 1º PAVTO. SITUAÇÃO ATUAL		DETALHE	
		CORTE AA COBERTURA 1º PAVTO. SITUAÇÃO ATUAL			
		COBERTURA 1º PAVTO. SITUAÇÃO PRETENDIDA			
		CORTE AA COBERTURA 1º PAVTO. SITUAÇÃO PRETENDIDA			